

# Masoneilan™ BR200/BR400

Relejni pojačivači volumena velikog kapaciteta

Priručnik za upotrebu (Rev. C)





**OVAJ PRIRUČNIK PRUŽA KUPCU/RUKOVATELJU VAŽNE REFERENTNE PROJEKTNE INFORMACIJE KAO DODATAK UOBIČAJENIM KUPČEVIM/RUKOVATELJEVIM POSTUPCIMA RUKOVANJA I ODRŽAVANJA. BUDUĆI DA POSTOJE RAZLIČITA NAČELA RADA I ODRŽAVANJA, NAMJERA TVRTKE BAKER HUGHES (I NJEZINIH PODRUŽNICA I FILIJALA) NIJE PROPISIVATI POSEBNE POSTUPKE NEGO OSIGURATI OSNOVNA OGRANIČENJA I ZAHTJEVE ZA NABAVLJENU VRSTU OPREME.**

**U OVIM SE UPUTAMA PRETPOSTAVLJA DA RUKOVATELJI VEĆ RASPOLAŽU OPĆIM ZNANJEM O ZAHTJEVIMA U POGLEDU SIGURNOG RUKOVANJA MEHANIČKOM I ELEKTRIČNOM OPREMOM U POTENCIJALNO OPASNIM OKRUŽENJIMA. STOGA SE OVE UPUTE MORAJU TUMAČITI I PRIMJENJIVATI ZAJEDNO S PRAVILIMA I PROPISIMA O SIGURNOSTI PRIMJENJIVIMA NA MJESTU RADA I POSEBNIM ZAHTJEVIMA U POGLEDU RUKOVANJA DRUGOM OPREMOM NA MJESTU RADA.**

**NE PODRAZUMIJEVA SE DA SU OVIM UPUTAMA OBUHVAĆENE SVE POJEDINOSTI ILI VARIJACIJE U OPREMI NITI DA SU U NJIMA PREDVIĐENE SVE MOGUĆE NEPREDVIĐENE SITUACIJE U VEZI S UGRADNJOM, RADOM ILI ODRŽAVANJEM. U SLUČAJU POTREBE ZA DODATNIM INFORMACIJAMA ILI ODREĐENIH PROBLEMA KOJI NISU U DOVOLJNOJ MJERI OBUHVAĆENI S OBZIROM NA POTREBE KUPCA/RUKOVATELJA, OBRATITE SE TVRTKI BAKER HUGHES.**

**PRAVA, OBVEZE I DUŽNOSTI TVRTKE BAKER HUGHES I KUPCA/RUKOVATELJA STROGO SU OGRANIČENI NA IZRIČITO NAVEDENA PRAVA, OBVEZE I DUŽNOSTI U UGOVORU O NABAVI OPREME. IZDAVANJEM OVIH UPUTA NE PRUŽAJU SE NITI SE PODRAZUMIJEVAJU NIKAKVA DODATNA ZASTUPANJA NI JAMSTVA TVRTKE BAKER HUGHES U VEZI S OPREMOM I NJEZINOM UPOTREBOM.**

**OVE UPUTE ISPORUČUJU SE KUPCU/RUKOVATELJU SAMO KAO POMOĆU PRI UGRADNJI, ISPITIVANJU, RADU I/ILI ODRŽAVANJU OPISANE OPREME. OVAJ DOKUMENT NE SMIJE SE REPRODUCIRATI. NI U CIJELOSTI NI DJELOMIČNO, BEZ PISMENOG ODOBRENJA TVRTKE BAKER HUGHES.**

# Opis proizvoda

Baker Hughes Masoneilan BR400 i BR200 relejni su pojačivači volumena velikog kapaciteta za primjene koje zahtijevaju velike brzine hoda pomoću pneumatskih aktuatora. Stabilan rad u širokom rasponu veličina aktuatora može se postići podešavanjem prenosnog ventila na pojačivaču radi modificiranja dinamičkog odziva. Modeli BR200 i BR400 podjednako su prikladni za upotrebu na aktuatorima s dijafragmom ili klipnim aktuatorima.

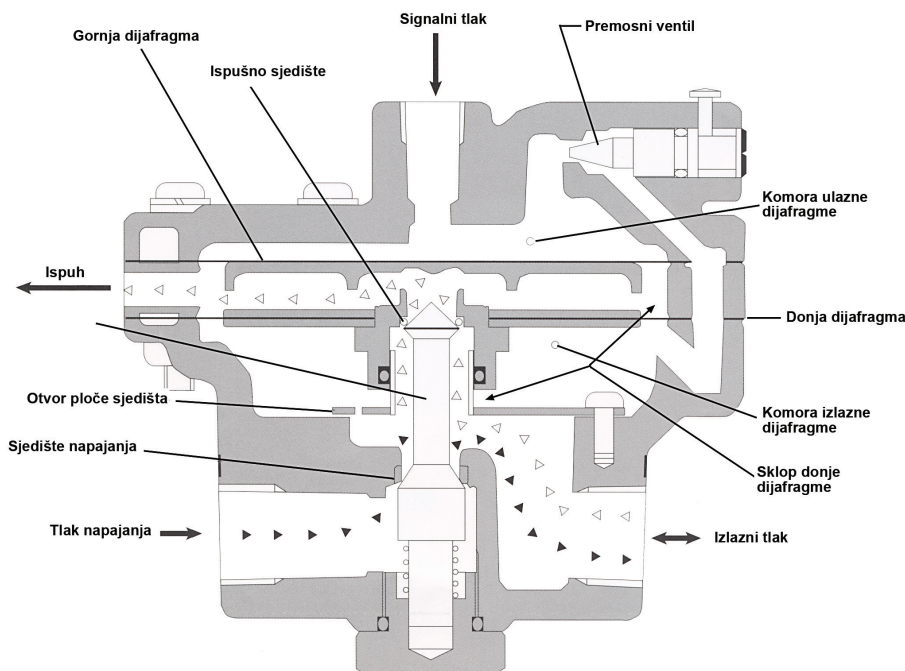
## Značajke i pogodnosti

- karakteristike protoka prikladne za kontrolne ventile
- kratka vremena hoda s dosljedno stabilnim radom za upotrebu na aktuatorima velikog volumena ili na ventilima za regulaciju s vrlo zahtjevnim vremenima hoda
- ugrađeni prenosni ventil sa sigurnosnim vijkom za podešavanje osjetljivosti i dinamičkog odziva
- filter na dovodnom ulazu za zaštitu instrumenta od čestica u dovodu zraka
- završna obrada otporna na koroziju i okov od nehrđajućeg sklopa koji omogućavaju upotrebu u korozivnoj atmosferi

## Načelo rada

Pritisak ulaznog signala primjenjuje se na gornju dijafragmu kako bi se stvorila sila koja je suprotna u omjeru 1: 1 izlaznom tlaku koji djeluje na donjoj dijafragmi kroz otvor brtvene ploče. Povećanje tlaka ulaznog signala pritisnut će gornju dijafragmu i otvoriti regulacijski ventil, omogućujući tlak napajanja na izlazu sve dok djelovanje izlaznog tlaka na donjoj membrani ponovno ne uravnoteži sile. Suprotno tome, smanjenje tlaka ulaznog signala omogućuje otvaranje ispušnog ventila sve dok izlazni tlak ne padne na istu vrijednost kao tlak ulaznog signala.

Prenosni ventil omogućuje kontrolirani protok ulaznog signala izravno na izlaz kako bi se dobila stabilna kontrola za male ili spore promjene ulaznih signala.



Slika 1. - Prikaz presjeka relejnog pojačivača BR400

# Pneumatsko napajanje

Relejni pojačivači BR400 i BR200 zahtijevaju izvor čistog i suhog zraka bez ulja, pogodnog za instrumentaciju, prema ANSI / ASA-57.3 1975 (R1981) ili ISA-S7.3-1075 (R1981).

Maksimalni tlak napajanja	150 psi (10,3 bara)
Temperatura kondenzacije	Najmanje 10° C (18° F) ispod minimalno očekivane okolne temperature.
Čestične tvari	Filtrirano na manje od 5 mikrona.
Sadržaj ulja:	Manje od 1 ppm w/w ili v/v.
Zagađivači	Bez svih korozivnih onečišćujućih tvari i opasnih zapaljivih ili otrovnih plinova.

## Pneumatski spojevi

Položaji pneumatskih spojeva prikazani su na slici 1. te su također navedeni na tijelu releja. Priklučci za napajanje i izlaz su NPT 1/4 ", a signalni 1/4" NPT. Dužina cijevi za dovod i izlaz treba biti najmanje 1/2". Ispuhnite sve cjevovode prije spajanja pojačivača. Na muškim navojima svih spojeva preporučuje se uporaba finog anaerobnog hidrauličkog brtvila, kao što je Loctite hidrauličko brtvilo 542.



Ne upotrebljavajte pretjeranu količinu hidrauličkog brtvila jer se neće stvrdnuti i može migrirati u pneumatske prolaze.



Ne upotrebljavajte traku za brtvljenje navoja cijevi na pneumatskim priključcima jer ima tendenciju usitnjavanja sitnih čestica koje mogu prouzročiti kvar na instrumentu.

## Instalacija

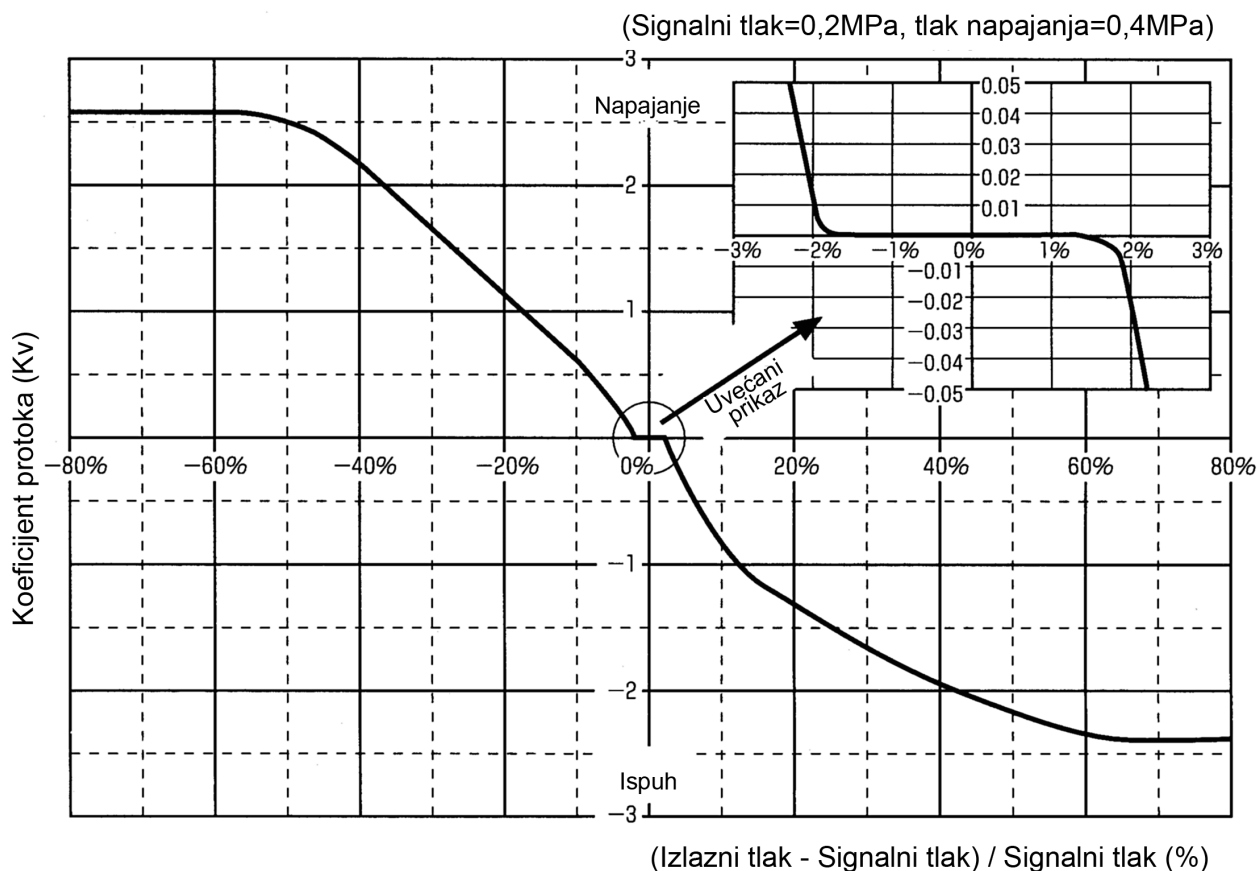
Relejni pojačivač treba biti čvrsto povezan s aktuatorom. Korištenje kratke nazuvice za cijev dužine 1/2" između izlaza releja i aktuatora osigurava i pneumatski spoj i način montiranja. Preferirana orijentacija je s ispušnim otvorima prema dolje; međutim vodoravno postavljanje je prihvatljivo.

# Specifikacije

Značajke	Specifikacije
Maksimalni Cv (napajanje)	1,2 (BR200) i 2,6 (BR400)
Maksimalni Cv (ispušni)	1,2 (BR200) i 2,4 (BR400)
Maksimalni signalni tlak	150 psi (10,3 bara)
Ograničenja radne temperature	-30°C do +83°C (-22°F do +181°F) Niska temperatura: -55°C do +60°C (-67°F do +140°F) Visoka temperatura: -0°C do +100°C (-32°F do +212°F)
Omjer ulaza/izlaza	1:1
Napajanje i izlazni spojevi	1/4" NPT ili Rc (BR200) i 1/2" NPT ili Rc (BR400)
Povezanost signala	1/4" NPT ili Rc
Okvirna masa	0,7 kg (1.5 lbs) za BR200 i 1,4 kg (3 lbs) za BR400

Tablica 1 - Specifikacije

## Karakteristike protoka

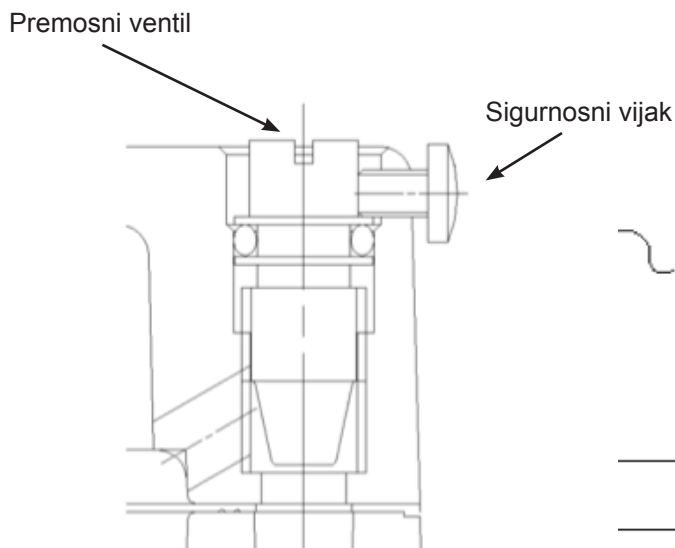


Slika 2. - Karakteristike protoka

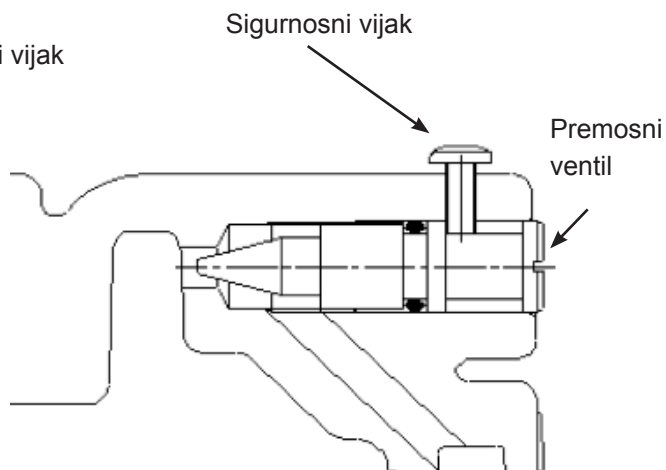
# Rad

Prije primjene tlaka napajanja na relej, otvorite premosni igličasti ventil za otprilike jedan zavoj. Nakon primjene tlaka, zabilježite reakciju aktuatora na naredbe za otvaranje i zatvaranje pozicionera. Ako se vidi pretjerano prekoračenje ili lov, otvorite igličasti ventil dok se ne postigne stabilan rad. Ako je ventil trom, zatvorite igličasti ventil dok ne dođe do nestabilnog rada, a zatim ga vratite dok se ne postigne stabilan rad.

Okretanje ventila u smjeru kazaljke na satu (zatvaranje) ubrzava odziv, ali može dovesti do nestabilnosti. Okretanje ventila u smjeru suprotnom od kazaljke na satu pomaže stabilnosti, ali usporit će odziv aktuatora. Ispravno podešavanje osigurava stabilan rad i prihvatljivo vrijeme odziva.



Slika 3.  
Podešavanje premosnog ventila na modelu BR200



Slika 4.  
Podešavanje premosnog ventila na modelu BR400



Odvojite premosni ventil:  
Potpuno olabavljeni mali vijak i okrenut premosni ventil u blizini potpuno otvorenog položaja mogu uzrokovati pucanje premosnog ventila zbog unutarnjeg pritiska



Podešavanje premosnog ventila tijekom rada postrojenja:  
Podešavanje premosnog ventila tijekom rada postrojenja može uzrokovati iznenadnu promjenu u otvaranju ventila ili oscilacije.

# Održavanje

Relejni pojačivači BR4000 ne zahtijevaju nikakvo redovito održavanje. Ako je korišten dovod kontaminiranog zraka, tada će možda trebati očistiti filtere ili rastaviti relej radi čišćenja dovodnih i ispušnih sjedišta i ventila.

## Rješavanje problema

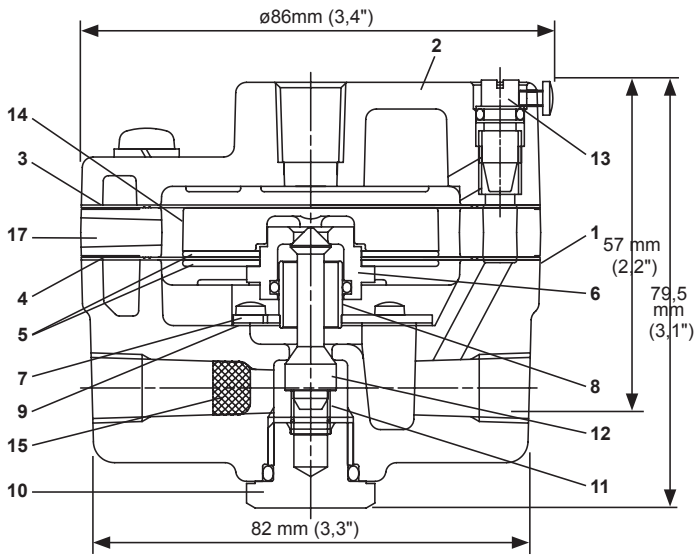
Ako izlazni tlak ne reagira na promjene ulaznog tlaka, provjerite je li tlak napajanja odgovarajuće vrijednosti i jesu li signalni i dovodni filtri začepljeni stranim tvarima. Također provjerite jesu li sjedišta opskrbnog i ispušnog ventila čista.

Ako izlazni tlak nije stabilan ili sporo reagira, provjerite postavku premosnog igličastog ventila. Pogledajte postupak podešavanja premosnog ventila pod "Rad".



# Materijal konstrukcije i dimenzije

## Model BR200

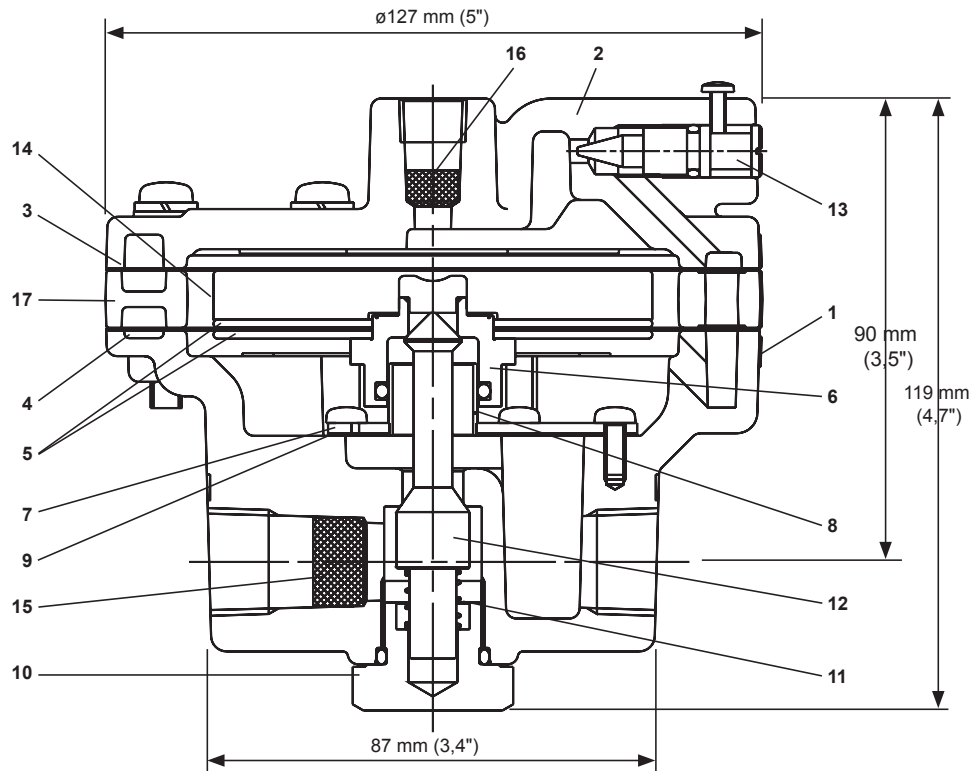


Slika 5. - Konstrukcija i dimenzije BR200

Br.	Dio	Standardni materijal
1	Tijelo	Tlačno lijevana aluminijska legura
2	Kučiče	Tlačno lijevana aluminijska legura
3	Gornja dijafragma	Kloropren/poliester
4	Donja dijafragma	Kloropren/poliester
5	Ploča donje dijafragme	Ploča aluminijske legure
6	Sjedište ispusta	Legura bakra
7	Ploča brtve	Austenitni nehrđajući čelik
8	Vodilica ispušnog sjedišta	Legura bakra
9	Brtvenica ploče	Anorganska vlakna/ sintetička guma otporna na ulja
10	Kapica čepa	Legura bakra
11	Spiralna opruga	Austenitni nehrđajući čelik
12	Čep	Austenitni nehrđajući čelik
13	Čep prenosnog ventila	Austenitni nehrđajući čelik
14	Klip	Termoplastični poliester ojačan staklenim vlaknima
15	Filtar napajanja	Austenitni nehrđajući čelik
16	Filtar signala	Austenitni nehrđajući čelik
17	Ispušni prsten	Tlačno lijevana aluminijska legura

Napomena: model BR400 dostupan je od nehrđajućeg čelika za morske i pomorske aplikacije.

## Model BR400



Slika 6. - Konstrukcija i dimenzije BR400

# Napomene

## Napomene

# Lokacije prodajnih ureda

## **Australija**

Brisbane  
Telefon: +61-7-3001-4319

Perth  
Telefon: +61-8-6595-7018

Melbourne  
Telefon: +61-3-8807-6002

## **Brazil**

Telefon: +55-19-2104-6900

## **Kina**

Telefon: +86-10-5738-8888

## **Francuska**

Courbevoie  
Telefon: +33-1-4904-9000

## **Indija**

Mumbai  
Telefon: +91-22-8354790

New Delhi

Telefon: +91-11-2-6164175

## **Italija**

Telefon: +39-081-7892-111

## **Japan**

Tokio  
Telefon: +81-03-6871-9008

## **Koreja**

Telefon: +82-2-2274-0748

## **Malezija**

Telefon: +60-3-2161-03228

## **Meksiko**

Telefon: +52-55-3640-5060

## **Rusija**

Veliki Novgorod  
Telefon: +7-8162-55-7898

Moskva

Telefon: +7-495-585-1276

## **Saudijska Arabija**

Telefon: +966-3-341-0278

## **Singapur**

Telefon: +65-6861-6100

## **Južnoafrička Republika**

Telefon: +27-11-452-1550

## **Južna i središnja**

## **Amerika i Karibi**

Telefon: +55-12-2134-1201

## **Španjolska**

Telefon: +34-935-877-605

## **Ujedinjeni Arapski Emirati**

Telefon: +971-4-8991-777

## **Ujedinjeno Kraljevstvo**

Telefon: +44-7919-382-156

## **Sjedinjene Američke Države**

Houston, Teksas

Telefon: +1-713-966-3600

**Pronađite najbližeg lokalnog partnera u distribucijskom kanalu:**

[valves.bakerhughes.com/contact-us](http://valves.bakerhughes.com/contact-us)

## **Tehnička podrška na terenu i jamstvo:**

Telefon: +1-866-827-5378

[valvesupport@bakerhughes.com](mailto:valvesupport@bakerhughes.com)

[valves.bakerhughes.com](http://valves.bakerhughes.com)

Copyright 2020 Baker Hughes Company. Sva prava pridržana. Tvrtka Baker Hughes pruža ove informacije na temelju postojećeg stanja u opće informativne svrhe. Tvrtka Baker Hughes ne pruža nikakva jamstva u pogledu točnosti i cjelovitosti informacija niti nikakva druga jamstva, posebna, podrazumijevana ili usmena, u mjeri u kojoj je to dozvoljeno zakonom, uključujući ona koje se odnose na utrživost i pogodnost za određenu svrhu. Tvrtka Baker Hughes ovime se odriče bilo kakve odgovornosti za bilo kakvu izravnu, neizravnu, posljedičnu ili posebnu štetu, zahtjeve zbog izgubljene dobiti ili zahtjeve trećih strana koji proizlaze iz upotrebe ovih informacija, neovisno o tome odnose li se na ugovornu ili neugovornu odgovornost ili bilo koju drugu odgovornost. Tvrtka Baker Hughes zadržava pravo na izmjenu ovdje navedenih specifikacija i značajki ili ukidanje opisanog proizvod bez najave i obveze u bilo kojem trenutku. Za najnovije informacije obratite se predstavniku tvrtke Baker Hughes. Logo tvrtke Baker Hughes i Masoneilan zaštitni su znakovi tvrtke Baker Hughes. Ostali nazivi tvrtki i proizvoda koji se koriste u ovom dokumentu registrirani su zaštitni znakovi ili zaštitni znakovi njihovih vlasnika.

**Baker Hughes** 

[bakerhughes.com](http://bakerhughes.com)